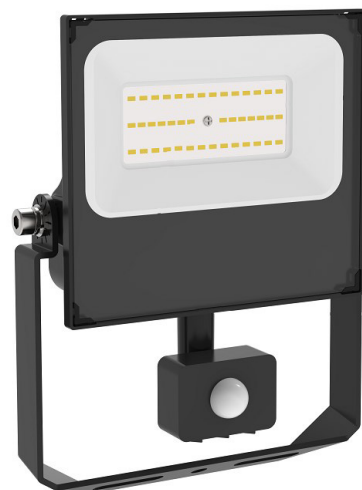


LITED



Fiche technique

MIRA

MIR50-004

Projecteur extérieur MIRA 197mm noir 4000K
50W 120° Détection PIR

Caractéristiques générales

Flux lumineux sortant	6250lm
Puissance	50W
Efficacité lumineuse	125lm/W
Température de couleur	4000K
Optique	120°
Driver inclus	oui
Gestion de driver	Détection PIR
UGR	<30
IRC	80
Macadam	<5
Garantie	5 ans

porté de détection : 10m angle de 120°



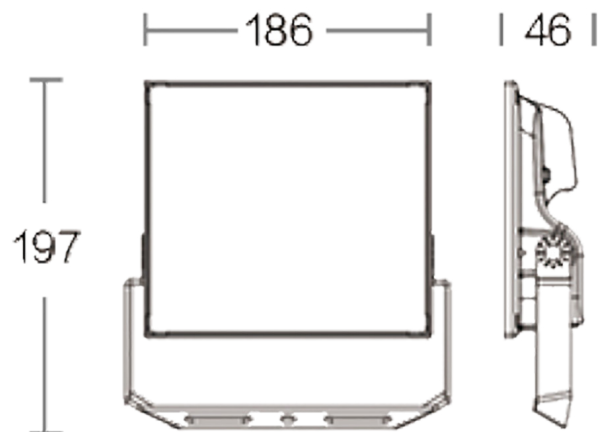
RoHS



Toutes les caractéristiques techniques, ainsi que les indications de poids et de dimensions ont été méticuleusement élaborées. Informations sous réserve d'erreur. Les illustrations de produits servent à titre d'exemple et peuvent différer de l'original.

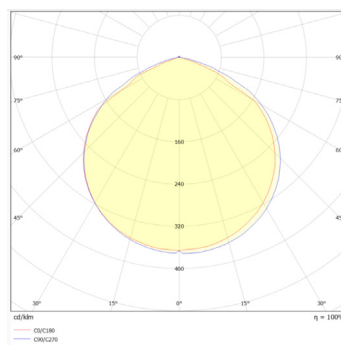
Données mécaniques

Dimension	197x186x46mm
Percement	/
Orientable	oui
Poids (luminaire)	/Kg
Matière du boîtier	aluminium
Couleur du boîtier	noir
Matière de l'optique	Verre trempé 4mm
Aspect réflecteur	transparent
Type de montage	Saillie
Filins de sécurité	/
Longueur de filin	/



Informations optiques

Type de source	LED
Nombre de sources	1
UGR	<30
Indice de rendu des couleurs	80
Macadam	<5
ULR	/
Classe RG	1



Informations électrique source

Connecteur sur luminaire	Cable
Courant source	/mA
Tension nominale	/Vdc
Classe énergétique	E

Normes de la source lumineuse

Indice de protection	IP65
Protection contre les chocs mécaniques	IK08
CEE	non
Essai au fil incandescent	non applicable au matériaux métal verre ou céramique
Durée de vie et maintien de flux (Conforme IEC)	50000h L80B20
Température de stockage	-40°C + 50°C
Température d'usage	-20°C + 40°C



Informations logistiques

Conditionnement par carton	/
Dimension carton	/
Poids net (carton)	/Kg
Code barre produit (EAN)	/

Caractéristiques électriques

Gestion	ON/OFF	/
Plage de gradation	/	
Tension - Fréquence d'entrée	50Hz	
Connectique secteur	câble	
Facteur de puissance	>0,9	
THD	<15%	
Ripple	<10%	
Tension d'isolement (entre L – N)	2KV	
tension d'isolement (entre L/N – T)	4KV	
Surtension côté sortie (réf: T)	/	

Dimensionnement disjoncteur

B10	B13	B16	B20	C10	C13	C16	C20
/	/	/	/	/	/	/	/