

LITED



Fiche technique COBI

LT-DW-10P

Downlight COBI 82mm Blanc RAL9003 4000K
10W 36° Gradation à la phase

Caractéristiques générales

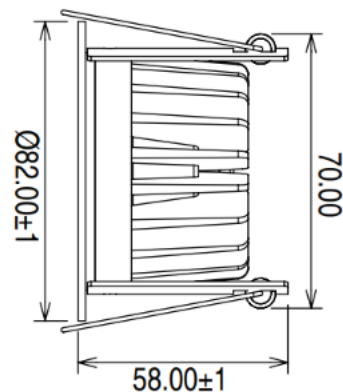
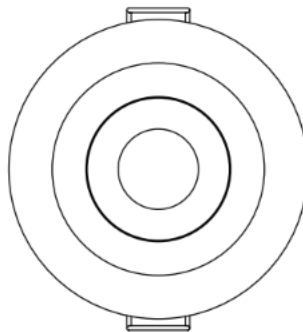
Flux lumineux sortant	1180lm
Puissance	10W
Efficacité lumineuse	118lm/W
Température de couleur	4000K
Optique	36°
Driver inclus	oui
Gestion de driver	Gradation à la phase
UGR	<19
IRC	80
Macadam	<4
Garantie	3 ans



Toutes les caractéristiques techniques, ainsi que les indications de poids et de dimensions ont été méticuleusement élaborées. Informations sous réserve d'erreur. Les illustrations de produits servent à titre d'exemple et peuvent différer de l'original.

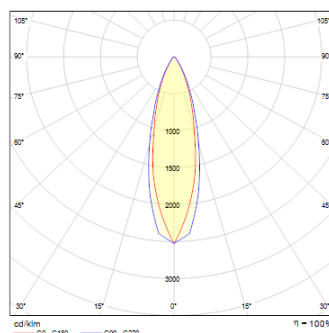
Données mécaniques

Dimension	82x82x58mm
Percement	ø70 mm
Orientable	non
Poids (luminaire)	0,25Kg
Matière du boîtier	Aluminium
Couleur du boîtier	Blanc RAL9003
Matière de l'optique	Aluminium
Aspect réflecteur	Réflecteur
Type de montage	Encastré
Filins de sécurité	compatible
Longueur de filin	/



Informations optiques

Type de source	LED
Nombre de sources	1
UGR	<19
Indice de rendu des couleurs	80
Macadam	<4
ULR	/
Classe RG	0

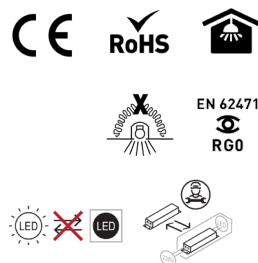


Informations électrique source

Connecteur sur luminaire	AM
Courant source	250 mA
Tension nominale	27-42 Vdc
Classe énergétique	D

Normes de la source lumineuse

Indice de protection	IP44
Protection contre les chocs mécaniques	IK02
CEE	non
Essai au fil incandescent	850°C
Durée de vie et maintien de flux (Conforme IEC)	50000h L80B20
Température de stockage	-20°C +65°C
Température d'usage	-20°C +45°C



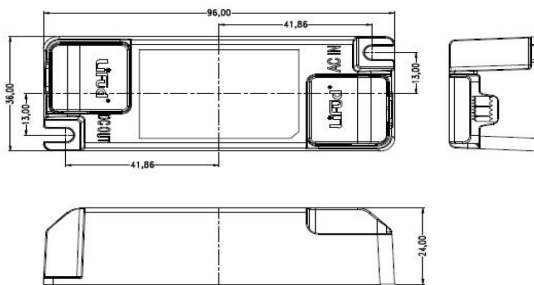
Informations logistiques

Conditionnement par carton	1
Dimension carton	100x100x110mm
Poids net (carton)	0,25Kg
Code barre produit (EAN)	3665207029048

Données électriques

LFGIR015YM0250H

Driver COMPACT LIFUD ON/OFF 15W 250mA / LF-GIR015YM



Caractéristiques mécaniques et normes

Type de boîtier	COMPACT
Connecteur entrée secteur	/
Connecteur vers luminaire	AF
Type de protection IP	20
test fil à incandescence	650°C
Durée de vie	120000h/
Dimensions L x l x H	/x/x/mm
poils driver	/
Classe de protection CEI	/







Caractéristiques électriques

Gestion	ON/OFF
Plage de gradation	/
Tension - Fréquence d'entrée	50/60Hz
Tension de sortie	25-40Vdc
Courant de sortie	250mA
Courant d'appel & temporalité	//
Rendement	0,83
Facteur de puissance	>0,95
THD	0,18
Ripple	/
Tension d'isolement (entre L - N)	/
Tension d'isolement (entre L/N - T)	/
Surtension côté sortie (réf: T)	/

Dimensionnement disjoncteur

B10	B13	B16	B20	C10	C13	C16	C20
/	/	/	/	/	/	/	/
/							

Drivers compatibles

Photo	Références	Désignation
	LC-20-250AF	Driver COMPACT TRIDONIC DALI-2/PUSH 20W 100-1050mA bornier 87500921
	KL20C-PDiiv	Driver COMPACT Merrytek DALI2/I-10V 20W 250-700mA bornier KL20C-PDiiv
	LCA-15-180-350	Driver COMPACT TRIDONIC coupure de phase 15W 180-250-350mA bornier 87500627
	LC-10-150-400BDW	Driver COMPACT TRIDONIC BLE/PUSH 10W 150-400mA bornier 28002411

Attention la classe du driver définit la classe de la référence

Retrouvez toutes les documentations et téléchargements sur notre site internet lited-led.com.