

LITED



Fiche technique

SOLEM

SOL200-002

Éclairage Industriel HR SOLEM 360mm Noir
4000K 200W 90° ON/OFF

Caractéristiques générales

Flux lumineux sortant	36000lm
Puissance	200W
Efficacité lumineuse	180lm/W
Température de couleur	4000K
Optique	90°
Driver inclus	oui
Gestion de driver	ON/OFF
UGR	/
IRC	80
Macadam	<5
Garantie	5 ans



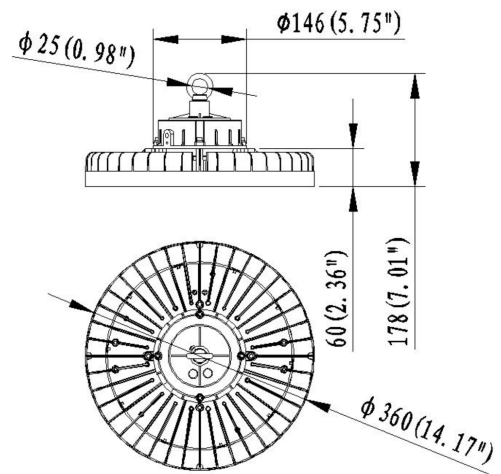
RoHS



Toutes les caractéristiques techniques, ainsi que les indications de poids et de dimensions ont été méticuleusement élaborées. Informations sous réserve d'erreur. Les illustrations de produits servent à titre d'exemple et peuvent différer de l'original.

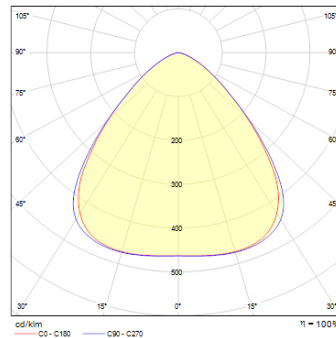
Données mécaniques

Dimension	360x360x178mm
Percement	/
Orientable	non
Poids (luminaire)	4,3Kg
Matière du boîtier	Aluminium
Couleur du boîtier	Noir
Matière de l'optique	Polycarbonate
Aspect réflecteur	transparent
Type de montage	Anneau de suspension
Filins de sécurité	/
Longueur de filin	/



Informations optiques

Type de source	LED
Nombre de sources	1
UGR	/
Indice de rendu des couleurs	80
Macadam	<5
ULR	/
Classe RG	2



Informations électrique source

Connecteur sur luminaire	câble
Courant source	/mA
Tension nominale	/ Vdc
Classe énergétique	C

Normes de la source lumineuse

Indice de protection	IP65
Protection contre les chocs mécaniques	IK08
CEE	non
Essai au fil incandescent	850°C
Durée de vie et maintien de flux (Conforme IEC)	80000h L80B20
Température de stockage	/
Température d'usage	-30°C +50°C



Informations logistiques

Conditionnement par carton	1
Dimension carton	570x270x570mm
Poids net (carton)	7,5Kg
Code barre produit (EAN)	3665207060379

Caractéristiques électriques

Gestion	ON/OFF	/
Plage de gradation	/	
Tension - Fréquence d'entrée	50/60Hz	
Connectique secteur	câble	
Facteur de puissance	>0,95	
THD	<15%	
Ripple	<10%	
Tension d'isolement (entre L – N)	/	
tension d'isolement (entre L/N – T)	1.5K	
Surtension côté sortie (réf: T)	/	

Dimensionnement disjoncteur

B10	B13	B16	B20	C10	C13	C16	C20
/	/	/	/	/	/	/	/

Accessoires compatibles



CHAINE-SUS-001

Accessoire chaîne de suspension CLEAN / SOLEM 1m



SOLEMHR-LEN60

Accessoire lentille SOLEM HR 120° polycarbonate



SOLEMHR-LEN120

Accessoire Lentille SOLEM HR 60° polycarbonate



SOLEMHR-ALU

Coupole SOLEM HR Aluminium Petit modèle



SOLEM-TEL

Accessoire télécommande SOLEM Aluminium PIR



SOLEM-DETEPIR

Accessoire détecteur de présence et de luminosité PIR pour SOLEM



SOLEM-DETEHF

Accessoire détecteur de présence HF pour SOLEM